

Lees en begrijp deze handleiding, voordat u de Twist4lift gaat gebruiken!



## Handleiding

De Twist4lift® containerhaak is een compacte, universele containerhaak, welke met een eenvoudige handeling en vergrendeling op elke hoek van een container te plaatsen is. De haak kan zowel boven als onder geplaatst worden en kunnen in vergrendelde toestand niet uit de corner castings vallen. Dit maakt de Twist4lift containerhaak een slim en veilig alternatief voor conventionele containerhaken.

Deze handleiding beschrijft hoe op een veilige en enige juiste wijze om te gaan met de containerhaak. Overeenkomstig met Machinerichtlijn 2006/42/EC wordt deze handleiding aan iedere gebruiker verstrekt. Daarnaast wordt aangenomen dat de gebruiker op de hoogte is van de belangrijkste veiligheidseisen uit de Machinerichtlijn en Arbowetgeving en bevoegd is om met professionele hijsmiddelen om te gaan.

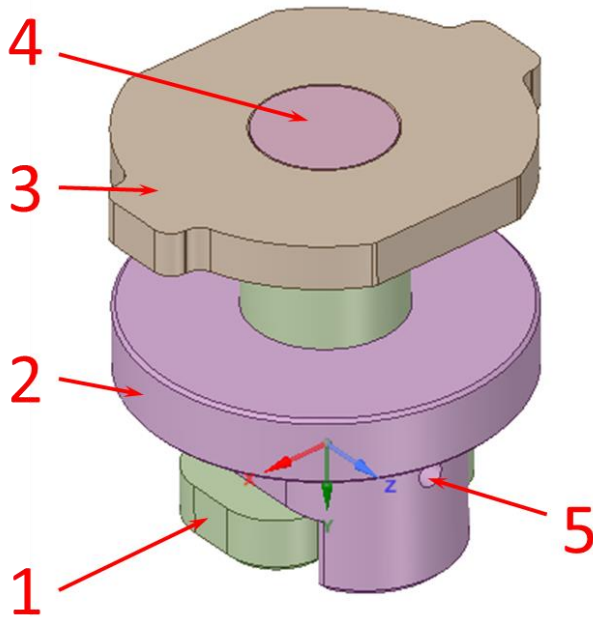
Draag altijd de juiste PBM's (persoonlijke beschermingsmiddelen) bij aanvang van de werkzaamheden. Dat zijn minimaal een helm, veiligheidsschoenen en handschoenen.

Voor meer informatie over de Twist4lift containerhaak en contactgegevens zie ook [www.Twist4lift.com](http://www.Twist4lift.com).

## Algemene gegevens

De volgende algemene technische gegevens gelden:

- Max. draaglast (WLL): 10.000 kg per Twist4lift.
- Gewicht: ongeveer 3,5 kg per Twist4lift.
- Iedere Twist4lift is voorzien van een serienummer en CE-kenmerk.
- De fabricagedatum en de leverancier zijn vermeld op het certificaat dat bij iedere Twist4lift geleverd wordt.
- Iedere set van 4 containerhaken wordt geleverd met een opbergrek.
- De Twist4lift zelf bestaat uit de volgende hoofdonderdelen, zie Figuur 1:
  1. Haak
  2. Geleider
  3. Bovenplaat
  4. Verzonken inbusbout
  5. Stelbout met veer en kogel (voor vergrendeling in gemonteerde toestand)



Figuur 1. Hoofdonderdelen Twist4lift (tekening in vergrendelde toestand).

## Voorschriften en onderhoud

De volgende algemene onderhoudsvoorschriften zijn geldig voor het correcte en veilige gebruik van de Twist4lift:

- Houdt rekening met de juiste maximale veilige hijslast bij de verschillende hoeken.
- Controleer bij ontvangst van de containerhaken of al het bestelde aanwezig is en het meegeleverde certificaat klopt.
- Gebruik nooit een Twist4lift, waarvan het serienummer, identificatie en/of certificaat ontbreekt.
- Vermijdt ten alle tijden overbelasting, schokbelasting en belasting met scherpe voorwerpen.
- Gebruik de Twist4lift niet onder  $-30^{\circ}\text{C}$  en boven  $50^{\circ}\text{C}$  zonder raadpleging bij de leverancier.
- De Twist4lift is alleen geschikt voor het hijsen van containers met corner castings, die zijn gemaakt volgens ISO 1161.
- De Twist4lift mag nooit in aanraking komen met chemische stoffen.
- Gebruik alleen goed passende en gecertificeerde hijschaken, zie ook Figuur 3.
- Gebruik geen spanbanden of andere hijsmiddelen die niet bestand zijn tegen scherpe randen.
- Gebruik altijd een passende evenaar of viersprong bij het hijsen van een container d.m.v. de Twist4lift containerhaken, zie ook Figuur 2.
- De containerhaken dienen te worden verwijderd en opgeborgen in de daarvoor bestemde opbergrek, voor aanvang van transport van de container op de vrachtwagen of trailer (dus in alle gevallen wanneer de Twist4lift niet wordt gebruikt als hijsmiddel).
- Het opbergrek dient op een droge en schone plaats gemonteerd te worden.
- Spuit wekelijks een kleine hoeveelheid smeerolie tussen de bewegende delen van de Twist4lift en voorkom dat er zand of andere slijtage veroorzakende materialen tussen de bewegende delen komen.
- Inspecteer de Twist4lift maandelijks op slijtage en beschadigingen. Gebruik nooit een versleten en/of beschadigde Twist4lift.
- Demonteer nooit zelf de Twist4lift. Dit mag alleen door de leverancier of fabrikant uitgevoerd worden.



- Bij twijfel over een correcte en veilige werking van de Twist4lift, gebruik 'm niet en neem altijd contact op met de leverancier!
- De Twist4lift is een Hijs gereedschap en moet ten minste eenmaal per jaar door een deskundige persoon, rechtspersoon of instelling op zijn goede staat onderzocht waarbij het zo nodig wordt beproefd. Deze persoon of instelling beschikt over de door de fabrikant verstrekte specificaties.



*Figuur 2. Hijsen van een container m.b.v. een evenaar (boven) of viersprong (onder) en Twist4lift containerhaken in de corner castings.*

## **Gebruiksaanwijzing**

De volgende stappen dienen zorgvuldig gevolgd te worden voor een veilige en correcte inzet van de Twist4lift containerhaken:

Stap 1. Controleer de Twist4lift containerhaken en de container castings op goede staat en werking en eventuele beschadigingen en slijtage, voordat begonnen wordt met de werkzaamheden.



Stap 2. Plaats op alle 4 de hoeken van de container de twist4lift in de corner casting.

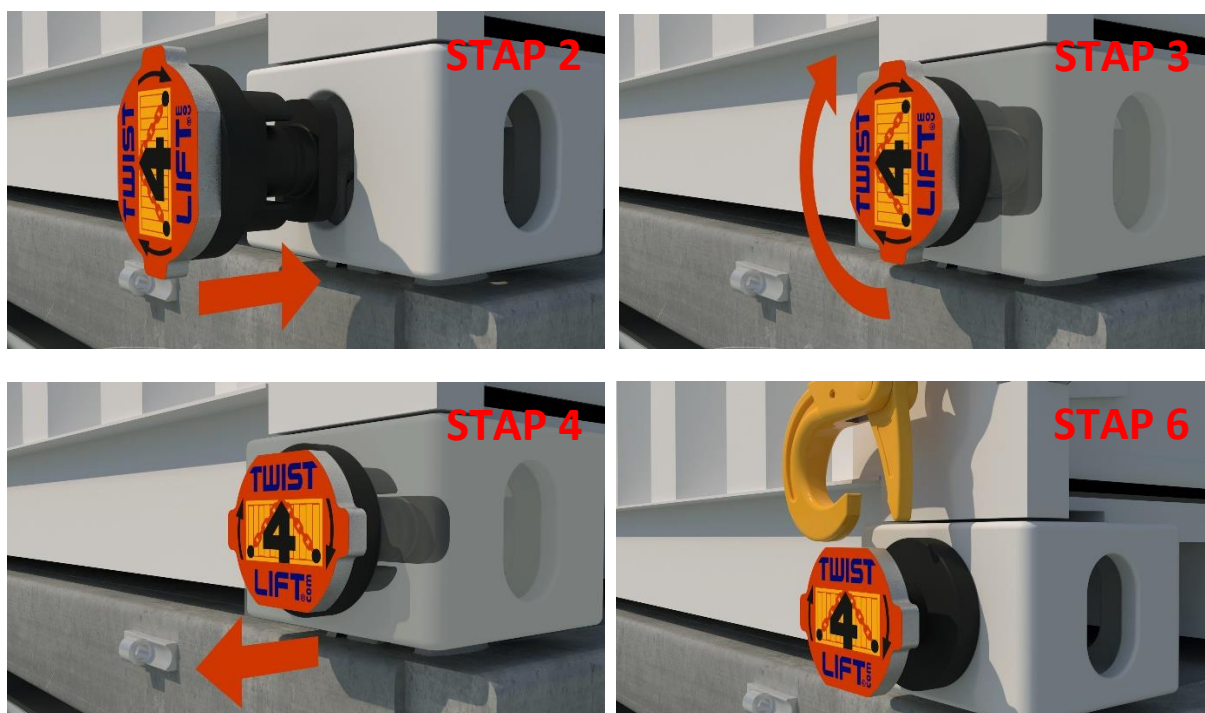
Stap 3. Roteer de bovenplaat 90°, zodat de Twist4lift in de juiste oriëntatie staat.

Stap 4. Trek de bovenplaat naar je toe, totdat de Twist4lift in de vergrendeling komt.

Stap 5. Controleer of de Twist4lift inderdaad correct en stevig in de corner casting gemonteerd zit.

Stap 6. Monteer de haak van de ketting in de Twist4lift om te beginnen met hijsen.

Stap 2, 3, 4 en 6 zijn grafisch weergegeven in onderstaande figuren.



Figuur 3. Stappenplan montage Twist4lift.

Bekijk de interactieve handleiding hier op de Twist4lift website:



Adres- & contactgegevens leverancier